

البحث عن المزيد من المعلومات والموارد

ارجع إلى مستندات الأمان والوثائق التنظيمية الواردة مع جهاز الكمبيوتر وموقع الويب للتوافق التنظيمي على العنوان www.dell.com/regulatory_compliance للحصول على مزيد من المعلومات حول:

- أفضل ممارسات الأمان
- الضمان
- البنود والشروط
- الشهادة التنظيمية
- الهندسة البشرية
- اتفاقية الترخيص للمستخدم

المعلومات الواردة في هذه الوثيقة عرضة للتغيير دون إشعار.
حقوق النشر © لعام 2009 لشركة Dell Inc. جميع الحقوق محفوظة. طبع في الصين.
طبع على ورق مُعاد تصنيعه.

يُمنع منعاً باتاً إجراء أي نسخ لهذه المواد بأي شكل من الأشكال بدون إذن كتابي من شركة Dell Inc.

العلامات التجارية المستخدمة في هذا النص: Dell وشعار DELL وLatitude هي علامات تجارية لشركة Dell Inc، وIntel، وCeleron هي علامات تجارية مسجلة وCore علامة تجارية لشركة Intel Corporation في الولايات المتحدة والدول الأخرى.

قد يتم في هذا المستند أيضاً استخدام علامات تجارية وعلامات تجارية مسجلة أخرى للإشارة إما إلى هيئات لها حق في هذه العلامات أو الأسماء الخاصة بمنتجاتها. تخلي شركة Dell Inc. مسؤوليتها عن أية مصلحة خاصة بامتلاك علامات تجارية وأسماء تجارية بخلاف تلك الخاصة بها.

الخصائص الفيزيائية	
الارتفاع	18.7 ملم (0.74 بوصة)
العرض	330 ملم (12.99 بوصة)
العمق	230 ملم (9.06 بوصة)
الوزن (مع بطارية 6 خلايا)	>1.6 كجم (>3.53 رطل)

الخصائص البيئية

نطاق درجة الحرارة:	
أثناء التشغيل	0° مئوية إلى 35° مئوية (32° فهرنهايت إلى 95° فهرنهايت)
أثناء التخزين	-40° مئوية إلى 65° مئوية (-40° فهرنهايت إلى 149° فهرنهايت)

الرطوبة النسبية (الحد الأقصى):

من 10% إلى 90% (دون تكاثف)
من 5% إلى 95% (دون تكاثف)

أثناء التشغيل

أثناء التخزين

الارتفاع (الحد الأقصى):

من -15.2 إلى 3048 مترًا
(من -50 إلى 10 آلاف قدم)

أثناء التشغيل

من -15.2 إلى 10,668 مترًا
(من -50 إلى 35 ألف قدم)

أثناء التخزين

المواصفات



ملاحظة: قد تختلف العروض باختلاف المنطقة. لمزيد من المعلومات حول تهيئة الكمبيوتر، انقر فوق **Start** (ابدأ) **Help and Support** (التعليمات والدعم) وحدد الخيار الذي يتيح لك عرض معلومات حول الكمبيوتر.

معلومات النظام

نوع المعالج	Intel® Core™2 Duo Ultra-Low Intel Core2 (ULV) Voltage Intel Celeron® ULV، Solo ULV
مجموعة الشرائح	Mobile Intel GS45 Express

الذاكرة

فتحة توصيل وحدة الذاكرة	فتحة SODIMM واحدة
سعة وحدة الذاكرة	1 جيجابايت أو 2 جيجابايت أو 4 جيجابايت
نوع الذاكرة	ذاكرة DDR3 بسرعة 1067 ميجاهرتز
الحد الأدنى للذاكرة	1 جيجابايت
الحد الأقصى للذاكرة	4 جيجابايت

الفيديو

نوع الفيديو	مدمج على لوحة النظام
وحدة تحكم في الفيديو	Intel GMA 4500MHD

البطارية

النوع	بطارية ليثيوم أيون "ذكية" سداسية الخلايا (بقدره 30 وات لكل ساعة)
-------	---------------------------------------------------------------------

الأبعاد:

العمق	155.20 ملم (6.11 بوصة)
الارتفاع	5.35 ملم (0.21 بوصة)
العرض	177.60 ملم (6.99 بوصة)

البطارية (تابع)

الوزن	265 +/- 6 جم (0.58 +/- 0.01 رطل)
الجهد الكهربائي	11.1 فولت تيار مستمر

نطاق درجة الحرارة:

أثناء التشغيل	0° مئوية إلى 35° مئوية (32° فهرنهايت إلى 95° فهرنهايت)
أثناء التخزين	-40° مئوية إلى 65° مئوية (-40° فهرنهايت إلى 149° فهرنهايت)
بطارية خلوية مصغرة	بطارية ليثيوم CR2032 بقوة 3 فولت

محول التيار المتردد

الجهد الكهربائي للإدخال	من 100 إلى 240 فولت تيار متردد
تيار الإدخال (الحد الأقصى)	1.5 أمبير
تردد الإدخال	من 50 إلى 60 هرتز
طاقة الإخراج	65 وات
تيار الإخراج	4.34 أمبير (الحد الأقصى بمعدل نبض كل 4 ثوان) 3.34 أمبير (مستمر)

الجهد الكهربائي التقديري للإخراج
الأبعاد:

الارتفاع	16 ملم (0.63 بوصة)
العرض	66 ملم (2.60 بوصة)
العمق	127 ملم (5.00 بوصة)

نطاق درجة الحرارة:

أثناء التشغيل	0° مئوية إلى 35° مئوية (32° فهرنهايت إلى 95° فهرنهايت)
أثناء التخزين	-40° مئوية إلى 65° مئوية (-40° فهرنهايت إلى 149° فهرنهايت)

الإعداد السريع



تحذير: قبل البدء في تنفيذ أي من الإجراءات الموضحة بهذا القسم، اقرأ معلومات السلامة المرفقة مع الكمبيوتر. لمزيد من المعلومات حول أفضل الممارسات، راجع www.dell.com/regulatory_compliance.



تحذير: يعمل محول التيار المتردد مع مأخذ التيار الكهربائي في جميع أنحاء العالم، إلا أن فتحات توصيل التيار ووحدات مشترك الكهرباء تختلف من بلد إلى آخرى. ويؤدي استخدام كبل غير متوافق أو توصيل الكبل بشكل غير سليم في وصلة الكهرباء أو المأخذ الكهربائي قد يؤدي لنشوب الحريق أو إتلاف المعدات.



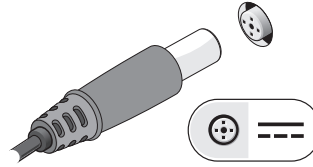
تنبيه: عندما تقوم بفصل كابل مهائئ التيار المتردد من الكمبيوتر، أمسك الموصل وليس الكابل نفسه، ثم اسحب بإحكام ولكن برفق لتفادي إتلاف الكابل. عند لف كابل مهائئ التيار المتردد، تأكد من أنك تتبع اتجاه زاوية الموصل الموجود على مهائئ التيار المتردد لتفادي إتلاف الكابل.

ملاحظة: قد لا تكون بعض الأجهزة مضمنة إذا لم تقم بطلبها.



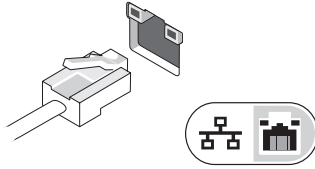
1

قم بتوصيل محول التيار المتردد في فتحة توصيل محول التيار المتردد الموجودة على الكمبيوتر المحمول، ثم توصيلها بمأخذ التيار الكهربائي.



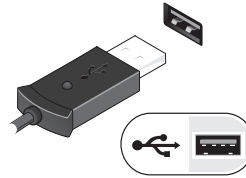
2

توصيل كابل الشبكة (اختياري).



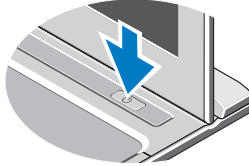
3

قم بتوصيل أجهزة USB، مثل الماوس أو لوحة المفاتيح (اختياري).



4

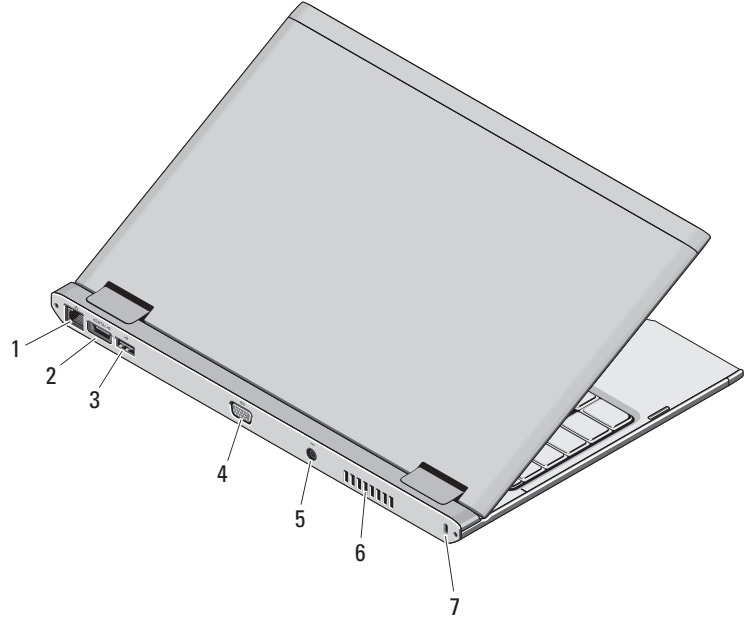
افتح شاشة الكمبيوتر، ثم اضغط على زر الطاقة لتشغيل الكمبيوتر.



ملاحظة: يوصى بأن تقوم بتشغيل الكمبيوتر وإيقاف تشغيله مرة واحدة على الأقل قبل تركيب أية بطاقات أو توصيل الكمبيوتر بجهاز إرساء أو أي جهاز خارجي آخر، مثل الطابعة.



- 1 موصل الشبكة
- 2 فتحة توصيل eSATA/USB 2.0
- 3 فتحة توصيل USB 2.0
- 4 موصل الفيديو (VGA)
- 5 فتحة توصيل محول التيار المتردد
- 6 فتحة التبريد
- 7 فتحة كبل الأمان



تحذير: لا تقم بسد فتحات التهوية أو دفع الأجسام إلى داخلها أو ترك الغبار يتراكم داخلها. وتجنب تخزين كمبيوتر Dell الذي بحوزتك في بيئة ينخفض فيها تدفق الهواء - مثل الحقائب المغلقة أثناء تشغيله. وذلك لأن إعاقة سريان الهواء قد يتلف الكمبيوتر أو يسبب حريقاً. يقوم الكمبيوتر بتشغيل المروحة عندما ترتفع درجة حرارته. وتكون الضوضاء الناتجة عن المروحة عادية ولا تشير لوجود مشكلة في المروحة ولا الكمبيوتر.



حول التحذيرات

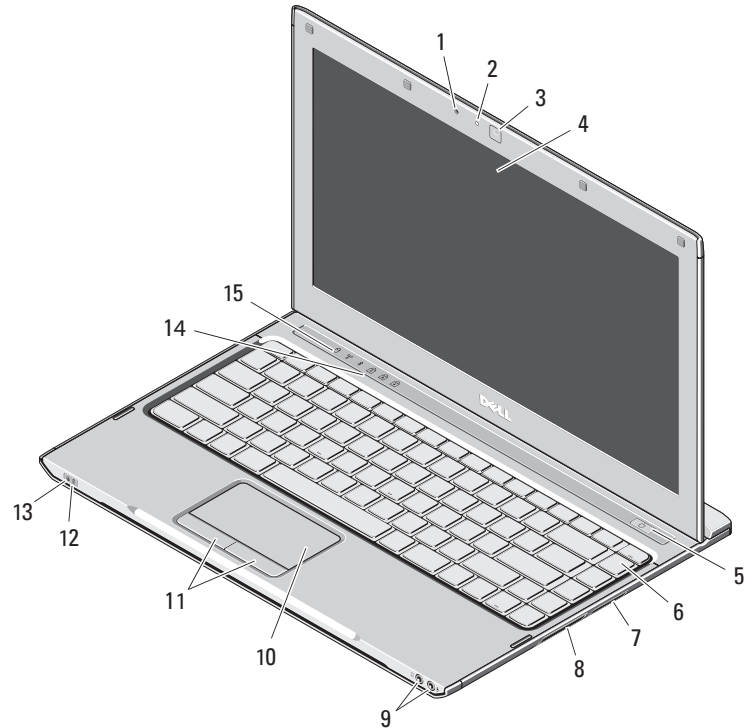
تحذير: يشير التحذير إلى احتمال حدوث تلف بالممتلكات أو إصابة بدنية أو الوفاة. 

Dell™ Latitude™ 13

معلومات حول الإعداد والميزات

منظر أمامي

- 1 الميكروفون
- 2 مصباح بيان حالة الكاميرا
- 3 الكاميرا
- 4 الشاشة
- 5 زر الطاقة
- 6 لوحة المفاتيح
- 7 قارئ بطاقات الوسائط 3 في 1
- 8 فتحة ExpressCard
- 9 فتحات توصيل الصوت (2)
- 10 لوحة اللمس
- 11 أزرار لوحة اللمس (2)
- 12 مصابيح حالة البطارية
- 13 مصابيح حالة الطاقة
- 14 مصابيح حالة لوحة المفاتيح
- 15 مصابيح حالة الجهاز



ORMONVA00

ديسمبر 2009

النوع التنظيمي: P08S001

الطراز التنظيمي: P08S

DELL™